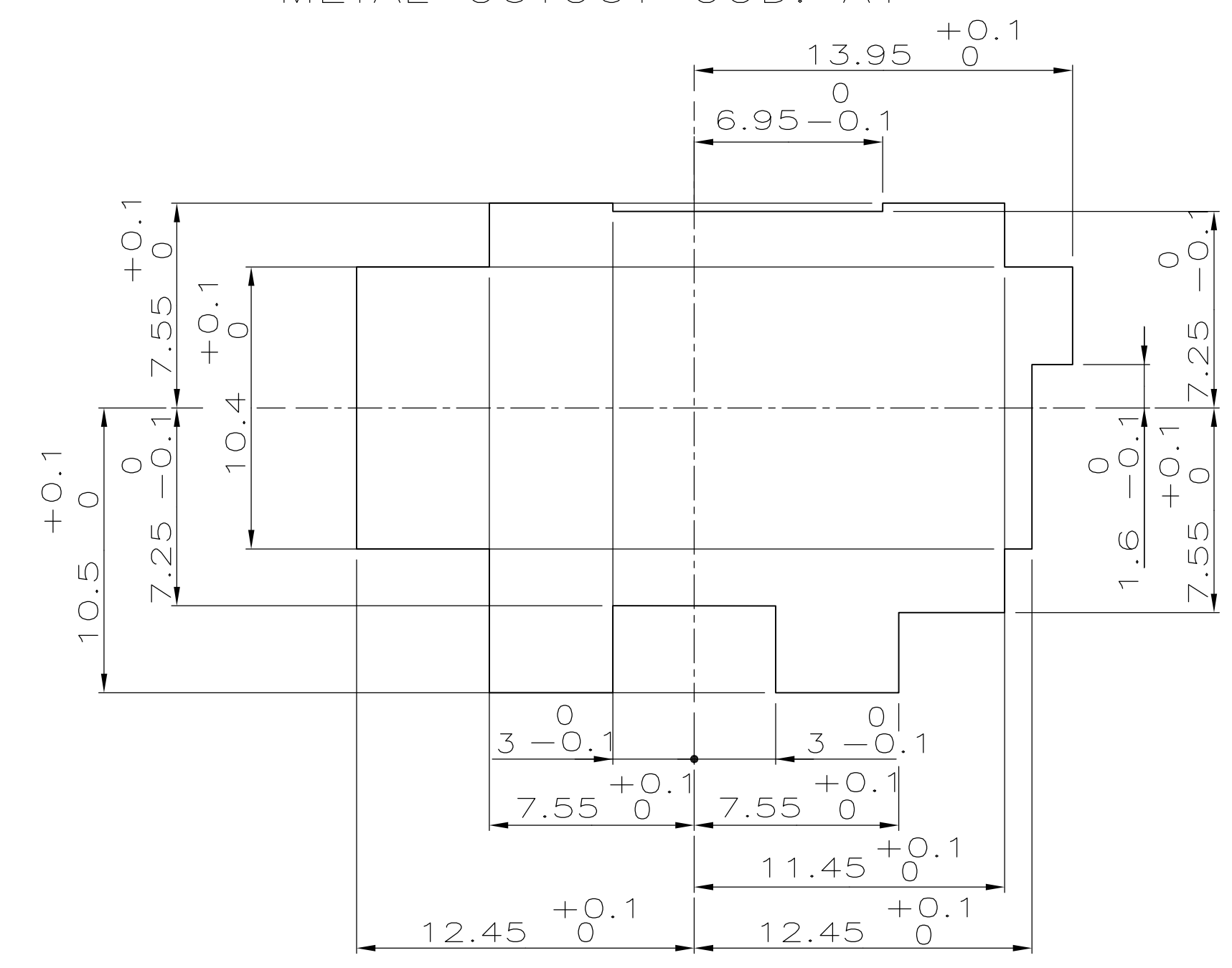
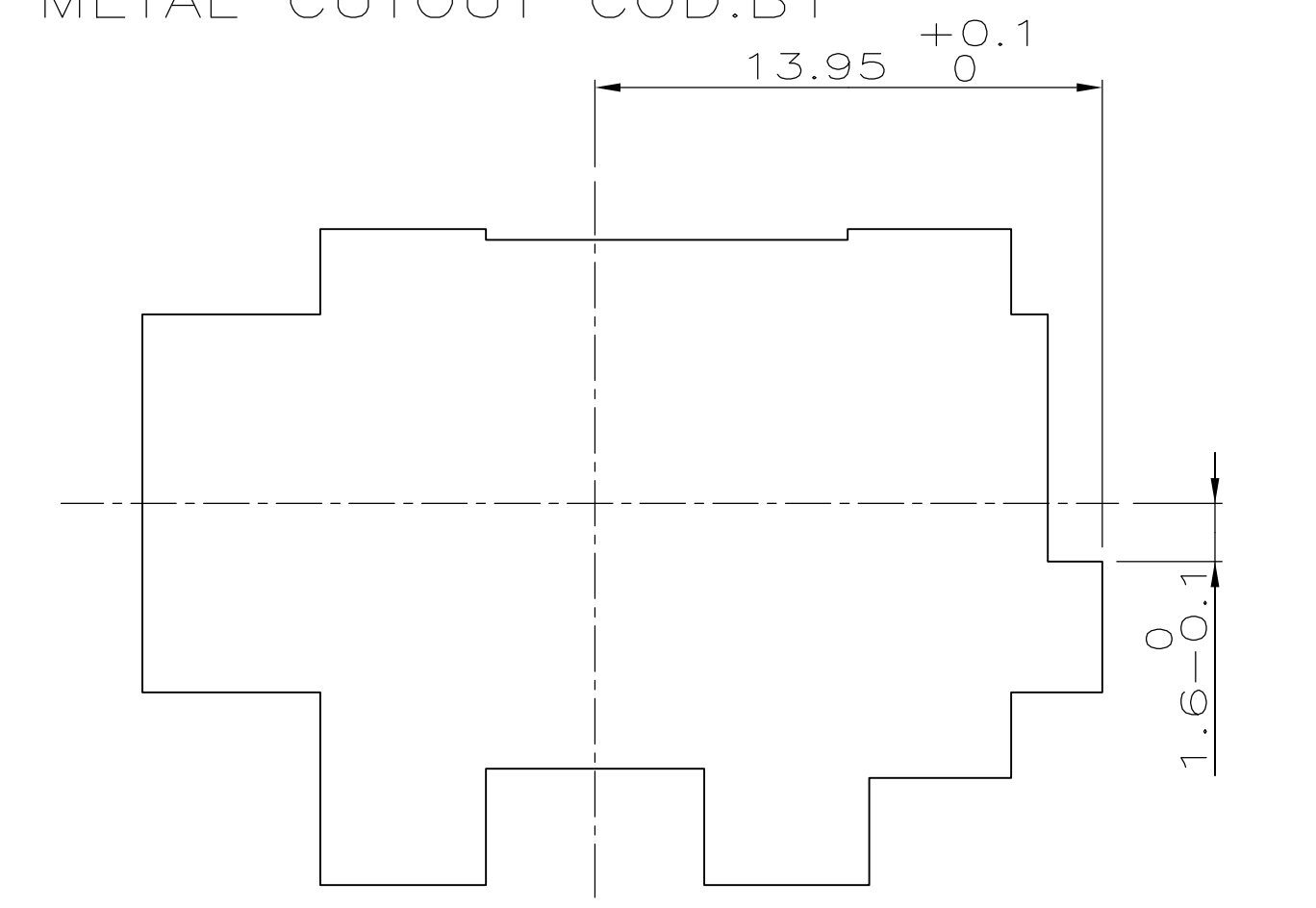


THIS DRAWING IS A CONTROLLED DOCUMENT. DIESE ZEICHNUNG IST EIN KONTROLLIERTES DOKUMENT.		DIN 18.05.93	S. Garcia	
DIMENSIONS: DIMENSIONEN mm		0.1	-	
TOLERANCES UNLESS OTHERWISE SPECIFIED (TOLERANZEN UNLESS OTHERWISE SPECIFIED)		0.1	-	
MATERIAL		1	-	
FINISH / OBERFLÄCHE / FARBE		1	-	
WEIGHT / GEWICHT		1	-	
CUSTOMER DRAWING / KUNDENZEICHNUNG		SCALE 5:1	SHEET 1 OF 2	
APVD		18.05.93	S. Garcia	
PRODUCT SPEC		108-18102	TE Connectivity	
APPLICATION SPEC		114-18175	2.8mm FloSt Gehäuse, 4pol. 2.8MM TAB HOUSING, 4POS.	
DRAWING NO. / ZEICHNUNGS-NR.		A100779	C=962340	

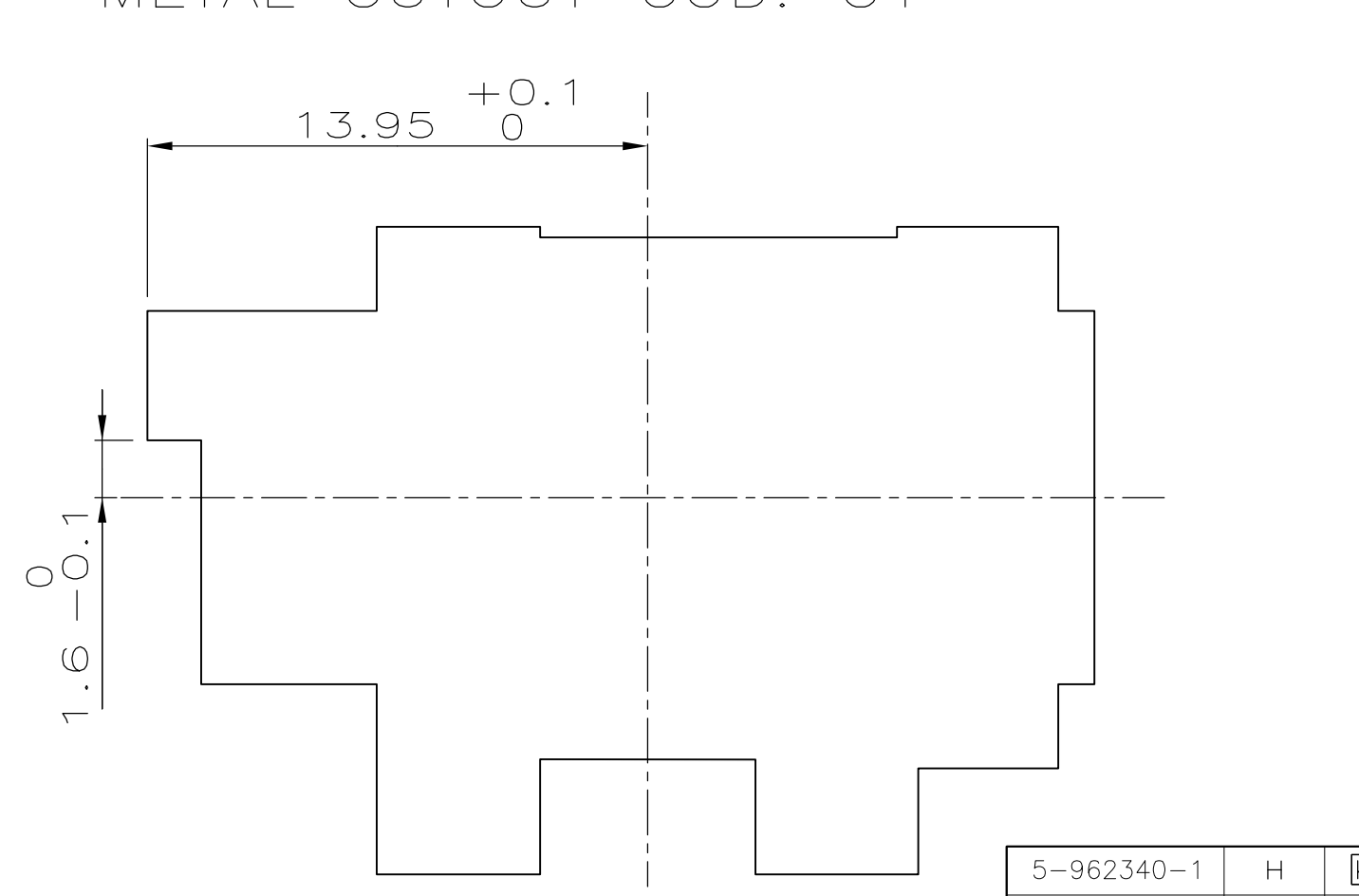
Blechausschnitt Kod. A1
METAL CUTOUT COD. A1



Blechausschnitt Kod. B1
METAL CUTOUT COD. B1

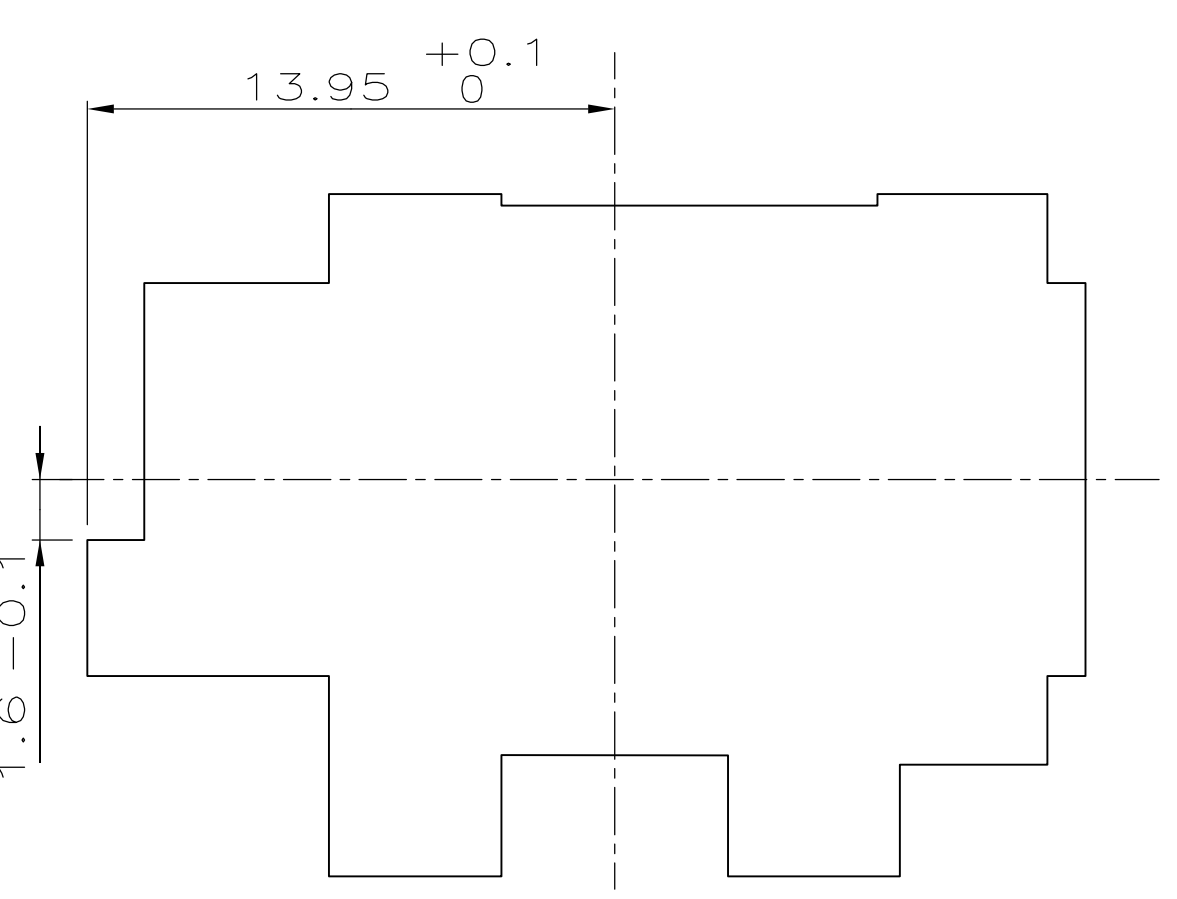
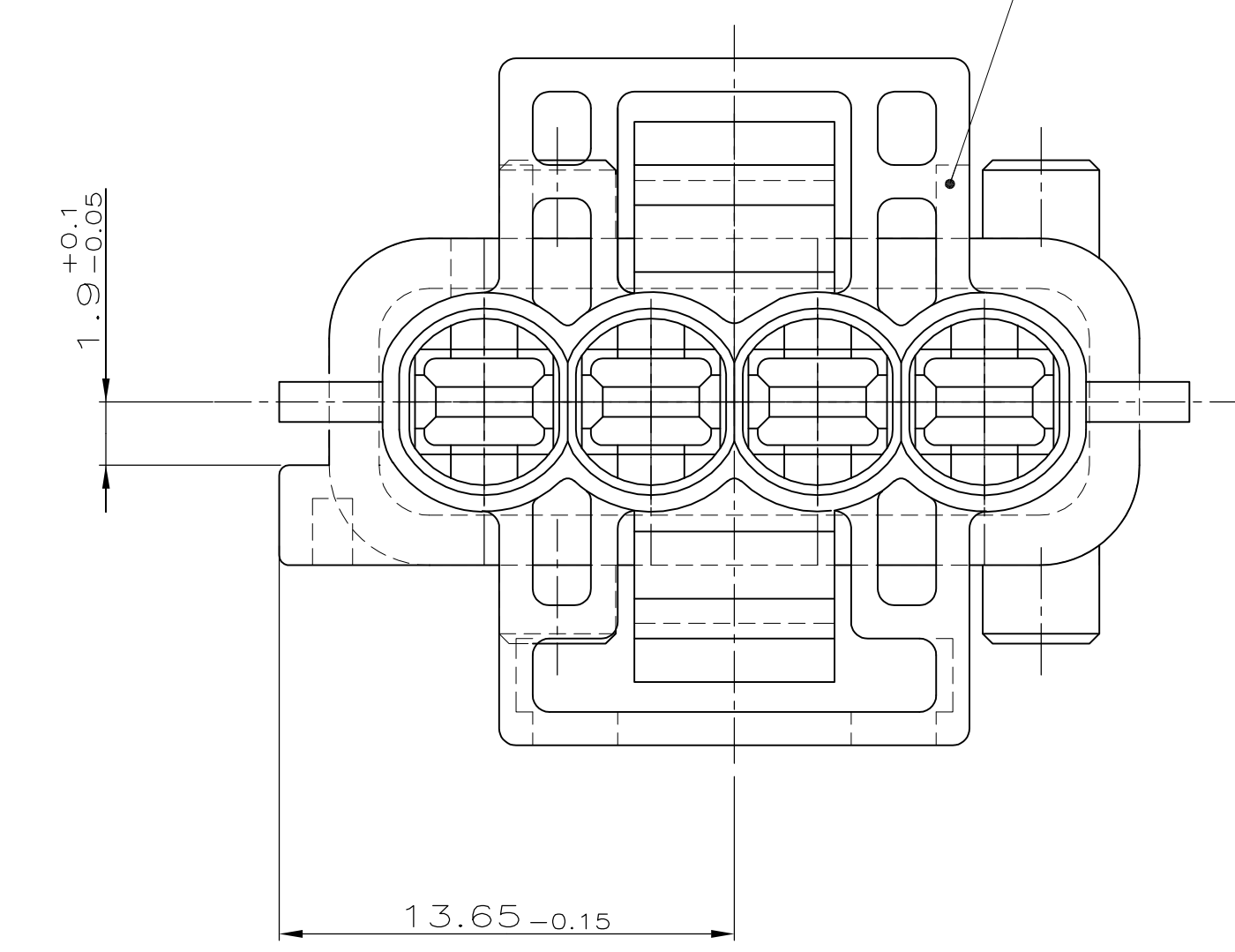


Blechausschnitt Kod. C1
METAL CUTOUT COD. C1



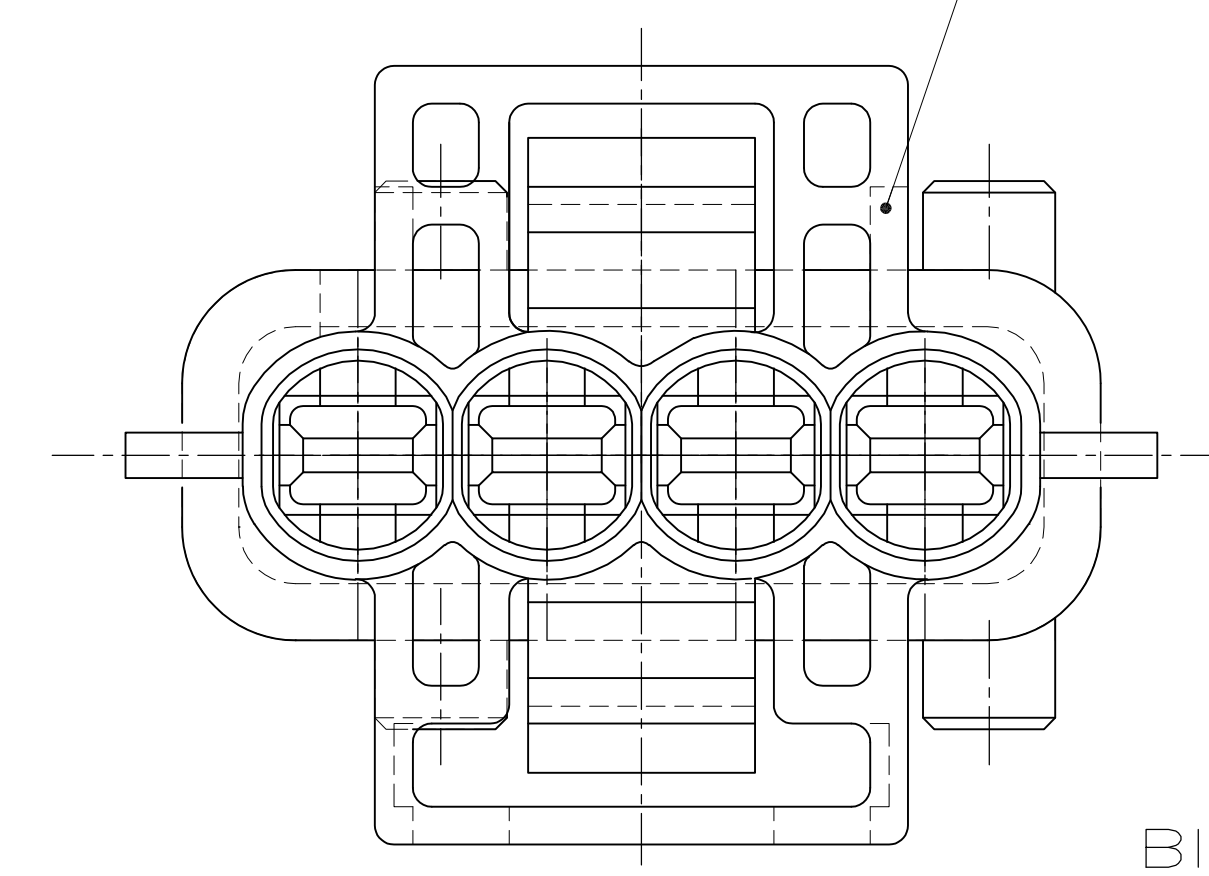
LOC	DIST	REVISIONS				
AI	-	ÄNDERUNGEN	DESCRIPTION	DATE	DWN	APVD
PROJECT NR.	F	LTR	BESCHREIBUNG			
89-52072	H2	REVISED PER	ECO-11-005150	21MAR11	RK	HMR

KODIERUNG D1
CODING D1

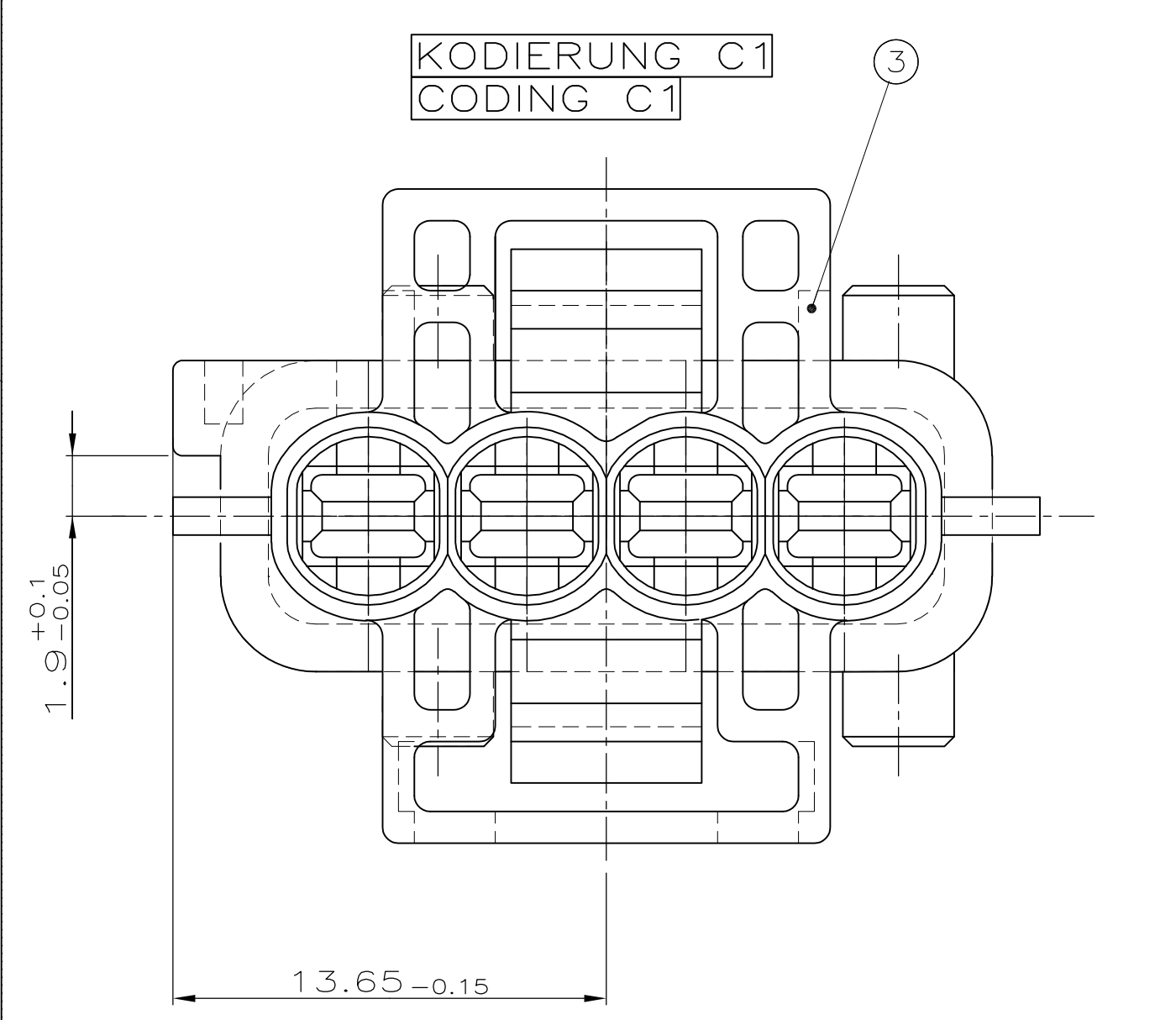
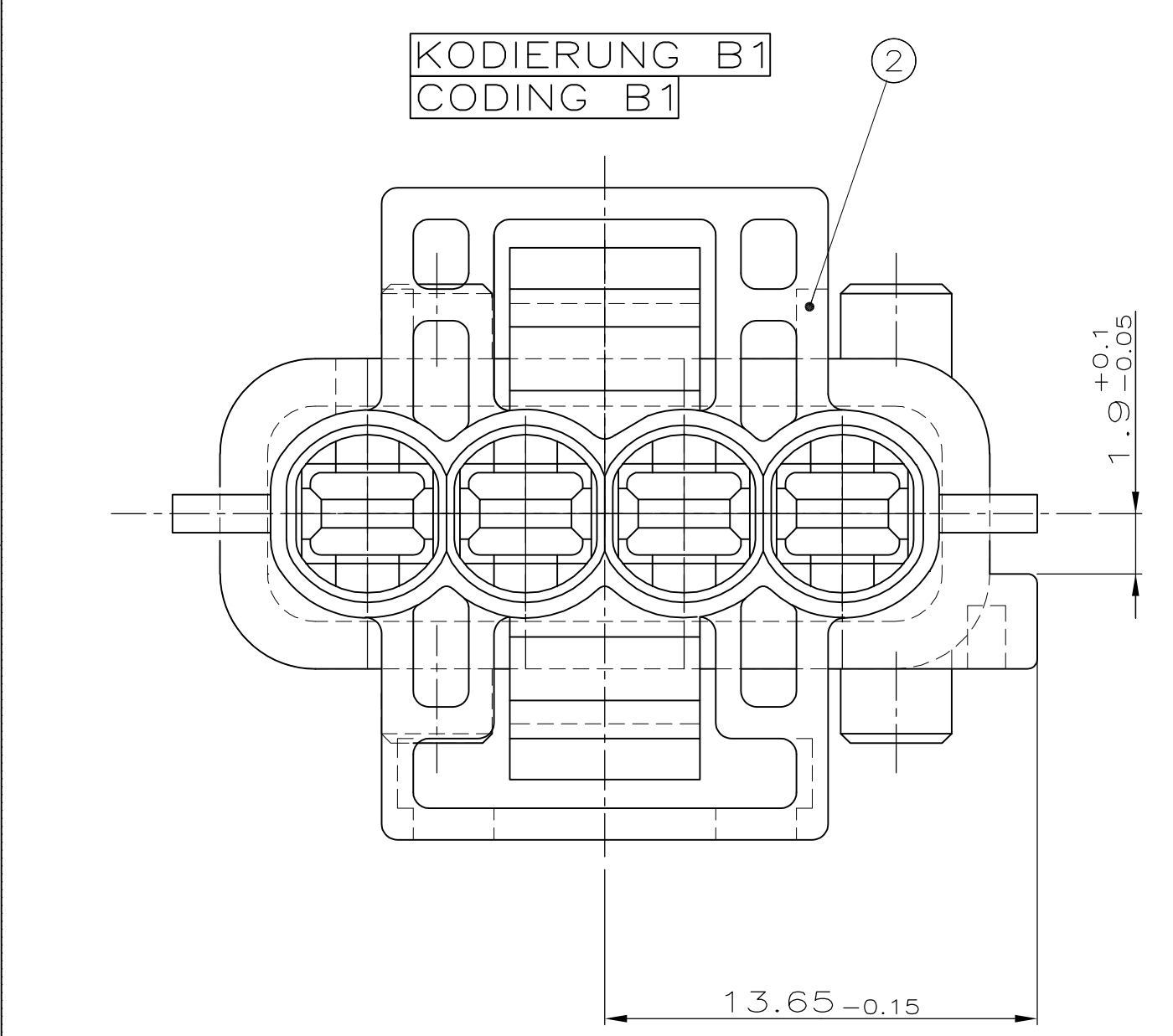
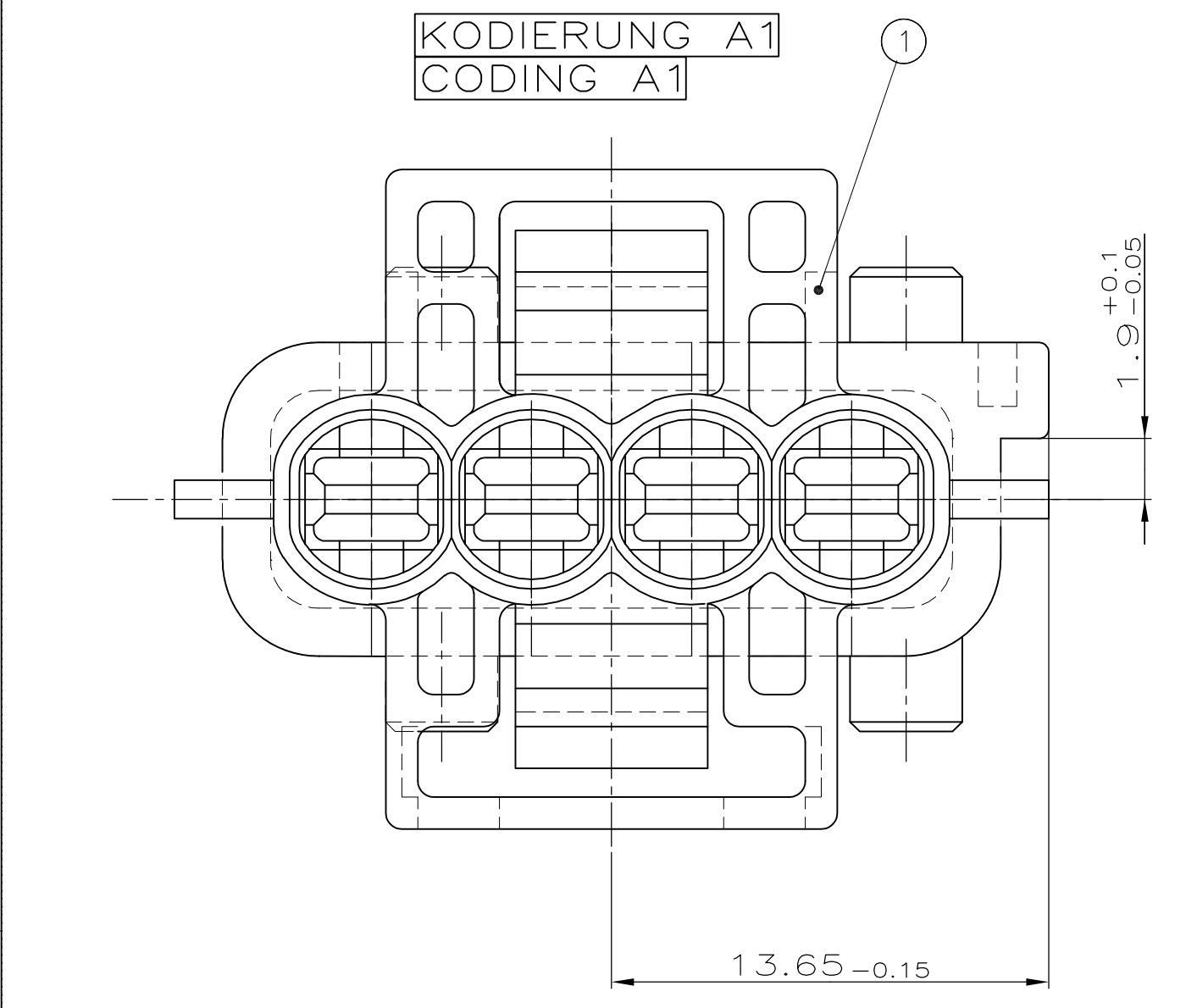
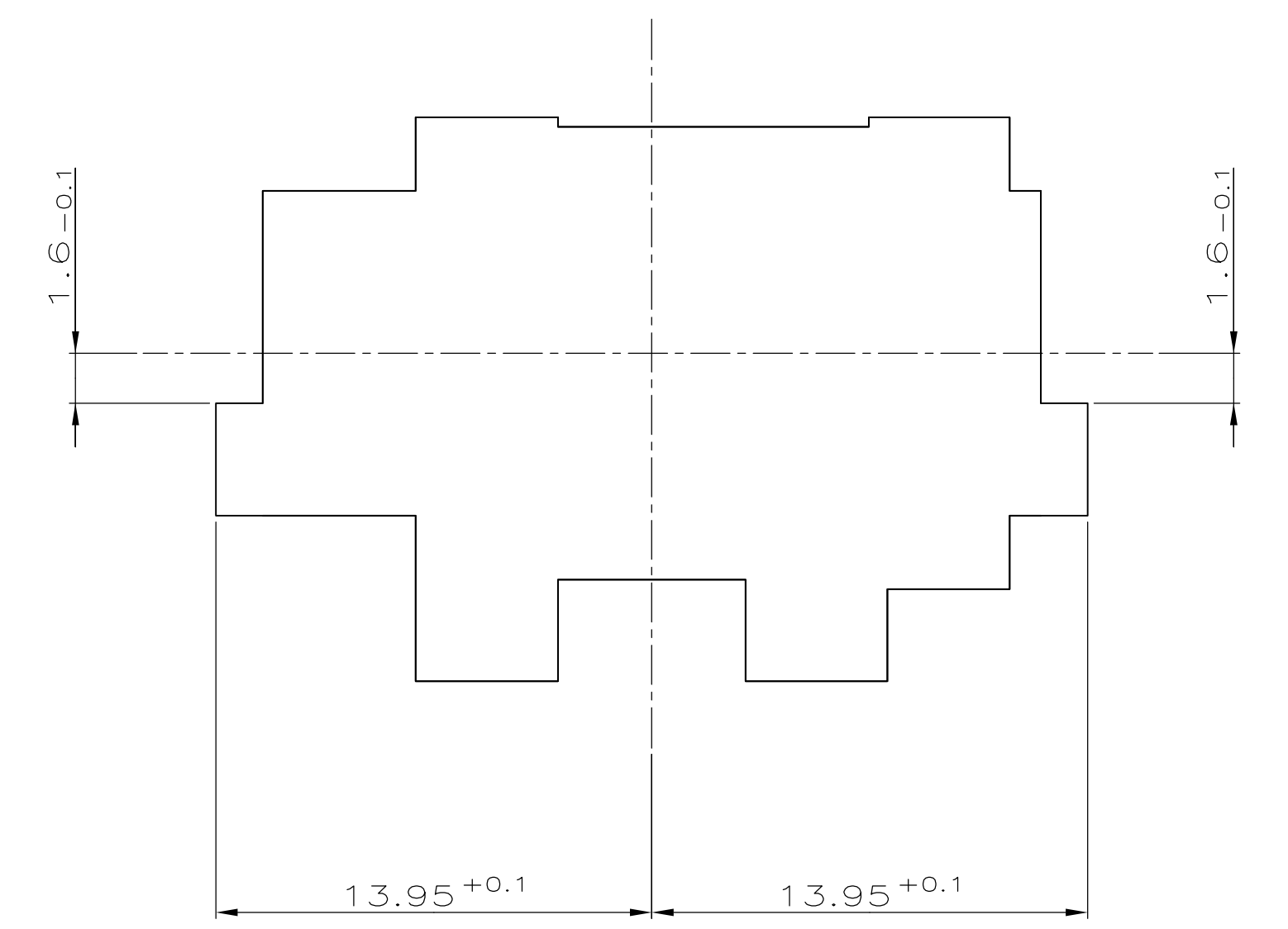


Blechausschnitt Kod. D1
METAL CUTOUT COD. D1

KODIERUNG N
CODING N



Blechausschnitt Kod. B1 u. D1
METAL CUTOUT COD. B1 AND D1



BESTELL-NR.	REV.	KODIERUNG	POS.	BENENNUNG EINZELTEIL	WERKSTOFF	OBERFLÄCHE	FARBE
5-962340-1	H	KODIERUNG N	5	2.8mm FlaSt Geh, 4p	PBT-GF30	weiß	
4-962340-2	H	KODIERUNG D1	4	2.8mm FlaSt Geh, 4p	PBT-GF30	grün	
4-962340-1	H	KODIERUNG D1	4	2.8mm FlaSt Geh, 4p	PBT-GF30	braun	
3-962340-2	H	KODIERUNG C1	3	2.8mm FlaSt Geh, 4p	PBT-GF30	grün	
3-962340-1	H	KODIERUNG C1	3	2.8mm FlaSt Geh, 4p	PBT-GF30	blau	
2-962340-1	H	KODIERUNG B1	2	2.8mm FlaSt Geh, 4p	PBT-GF30	grau	
1-962340-1	H	KODIERUNG A1	1	2.8mm FlaSt Geh, 4p	PBT-GF30	schwarz	

THIS DRAWING IS A CONTROLLED DOCUMENT.
DIESE ZEICHNUNG IST EIN KONTROLLIERTES DOKUMENT.
DIMENSIONS: DIMENSIONEN mm
TOLERANZEN: 0 PLC ± 0.3mm, 1 PLC ± 0.3mm, 2 PLC ± 0.3mm, 3 PLC ± 0.3mm, 4 PLC ± 0.3mm, ANGLES / WINKEL: °, FINISH / OBERFLÄCHE / FARBE: -

DIN S.Garcia 18.05.93	TE Connectivity	2.8mmFlaSt Gehäuse, 4pol. 2.8MM TAB HOUSING, 4POS.
108-18102	114-18175	A1 00779 962340
CUSTOMER DRAWING / KUNDENZEICHNUNG	SCALE MASSSTAB 5:1	SHEET 2 OF 2